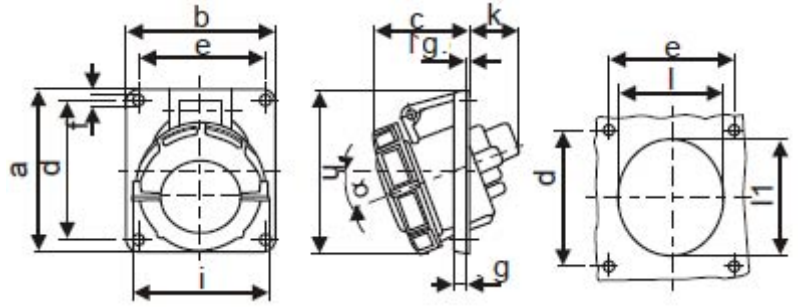


新的型号: YD1474 老的型号: 6234



产品详细信息

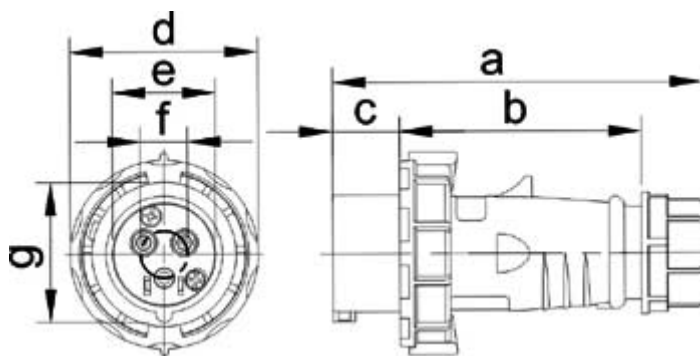
电流	极数	110V 50a.60Hz			230V 50a.60Hz			400V 50a.60Hz			500V 50a.60Hz			>50-500 100-300Hz			>50-500 a.300-500Hz			包装单位	重量
		3极	4极	5极	3极	4极	5极	3极	4极	5极	3极	4极	5极	3极	4极	5极	3极	4极	5极		
		4时	4时	4时	6时	9时	9时	9时	6时	6时	7时	7时	7时	10时	10时	10时	3极 2时	4极 2时	5极 2时		

16 3 YD1474

接地点位		4h
额定电流 (A)		16
极		3
规格(mm)	a	73.5
	b	64
	c	52
	d	60
	e	52
	f	5.3
	g	7
	g.1	2
	h	84
	i	78
	k	41
	l	55
	l1	65
a		20°
导线横截面积(mm ²)从最小至最大		1.5-4

产品型号

新的型号：YD277 老的型号：2134



产品详细信息

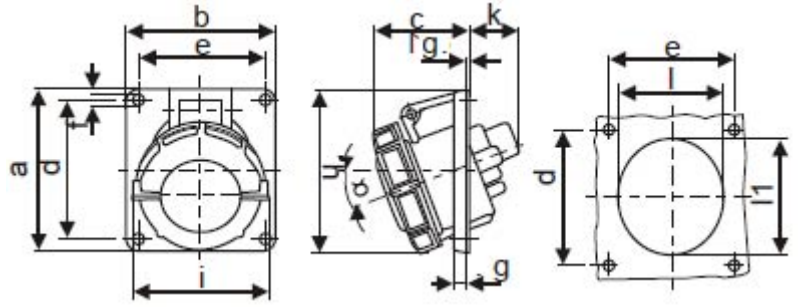
电流	极数	110V 50a.60Hz			230V 50a.60Hz			400V 50a.60Hz			500V 50a.60Hz			>50-500 100-300Hz			>50-500 a.300-500Hz			包装单位	重量
		3极	4极	5极	3极	4极	5极	3极	4极	5极	3极	4极	5极	3极	4极	5极	3极	4极	5极		
		4时	4时	4时	6时	9时	9时	9时	6时	6时	7时	7时	7时	10时	10时	10时	3极 2时	4极 2时	5极 2时		

16 3 YD277

接地点位	4h	
额定电流 (A)	16	
极	3	
规格 (mm)	a	138
	b	115
	c	24.7
	d	70.2
	e	38.3
	f	17.5
	g	47
电缆名义横截面积(mm ²)	1.5-4	

产品型号

新的型号：YD1475 老的型号：6236



产品详细信息

电流	极数	110V 50a.60Hz			230V 50a.60Hz			400V 50a.60Hz			500V 50a.60Hz			>50-500 100-300Hz			>50-500 a.300-500Hz			包装单位	重量
		3极	4极	5极	3极	4极	5极	3极	4极	5极	3极	4极	5极	3极	4极	5极	3极	4极	5极		
		4	4时	4	6	9时	9	9	6时	6	7	7时	7	10	10	10	2	2	2		

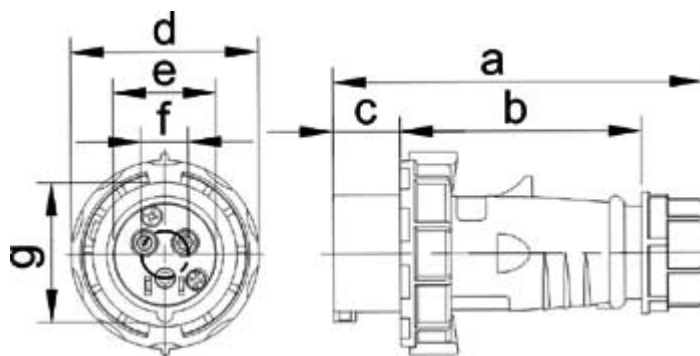
16 3

YD1475

接地点位	6h	
额定电流 (A)	16	
极	3	
规格 (mm)	a	73.5
	b	64
	c	52
	d	60
	e	52
	f	5.3
	g.	7
	g.1	2
	h	84
	i	78
	k	41
	l	55
l1	65	
α	20°	
导线横截面积(mm ²)从最小至最大	1.5-4	

产品型号

新的型号：YD278 老的型号：2136



产品详细信息

电流	极数	110V 50a.60Hz			230V 50a.60Hz			400V 50a.60Hz			500V 50a.60Hz			>50-500 100-300Hz			>50-500 a.300-500Hz			包装单位	重量
		3极	4极	5极	3极	4极	5极	3极	4极	5极	3极	4极	5极	3极	4极	5极	3极	4极	5极		
		4时	4时	4时	6时	9时	9时	9时	6时	6时	7时	7时	7时	10时	10时	10时	3时	2时	4时		

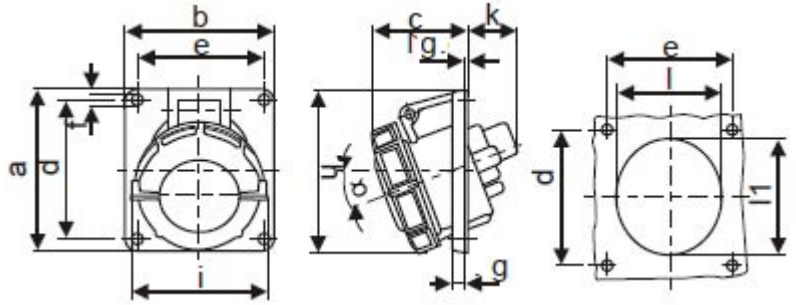
16 3

YD278

接地点位	6h	
额定电流 (A)	16	
极	3	
规格 (mm)	a	138
	b	115
	c	24.7
	d	70.2
	e	38.3
	f	17.5
	g	47
电缆名义横截面积(mm ²)	1.5-4	

产品型号

新的型号: YD1479 老的型号: 6246 老的型号: 4142



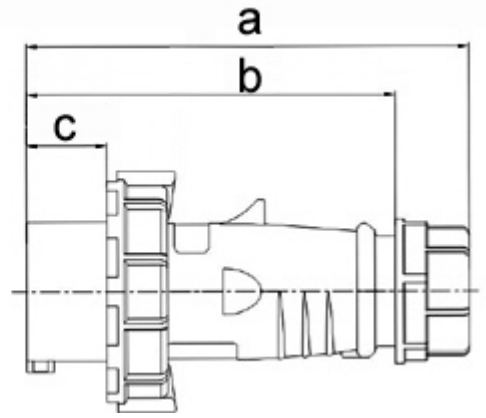
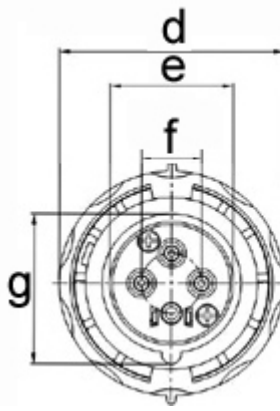
产品详细信息

电流	极数	110V 50a.60Hz			230V 50a.60Hz			400V 50a.60Hz			500V 50a.60Hz			>50-500 100-300Hz			>50-500 a.300-500Hz			包装单位	重量
		3极	4极	5极	3极	4极	5极	3极	4极	5极	3极	4极	5极	3极	4极	5极	3极	4极	5极		
16	4	4时	4时	4时	6时	9时	9时	6时	6时	7时	7时	7时	10时	10时	10时	2时	2时	2时			
YD1479																					

接地点位	6h	
额定电流 (A)	16	
极	4	
规格 (mm)	a	100
	b	90
	c	59
	d	85
	e	77
	f	5.3
	g.	8
	g.1	2
	h	103
	i	85
	k	41
	l	70
	l1	80
a	20°	
导线横截面积(mm ²)从最小至最大	1.5-4	

产品型号

新的型号：YD282 老的型号：2146 老的型号：0142



产品详细信息

电流	极数	110V 50a.60Hz			230V 50a.60Hz			400V 50a.60Hz			500V 50a.60Hz			>50-500 100-300Hz			>50-500 a.300-500Hz			包装单位	重量
		3极	4极	5极	3极	4极	5极	3极	4极	5极	3极	4极	5极	3极	4极	5极	3极	4极	5极		
		4时	4时	4时	6时	9时	9时	9时	6时	6时	7时	7时	7时	10时	10时	10时	2时	2时	2时		

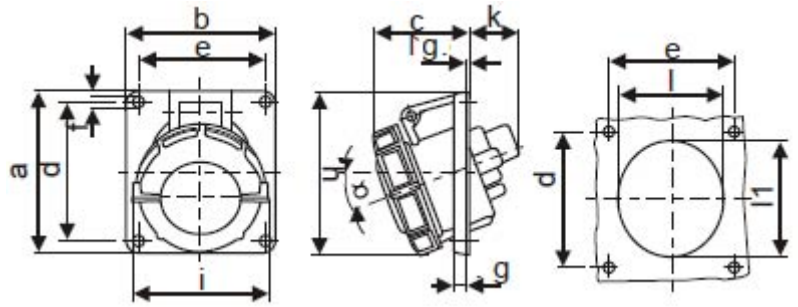
16 4

YD282

接地点位	6h	
额定电流 (A)	16	
极	4	
规格 (mm)	144	
	a	120.5
	b	25.2
	c	78
	d	43.8
	e	21.5
	f	52.2
电缆名义横截面积(mm ²)	1.5-4	

产品型号

新的型号：YD1485 老的型号：6256



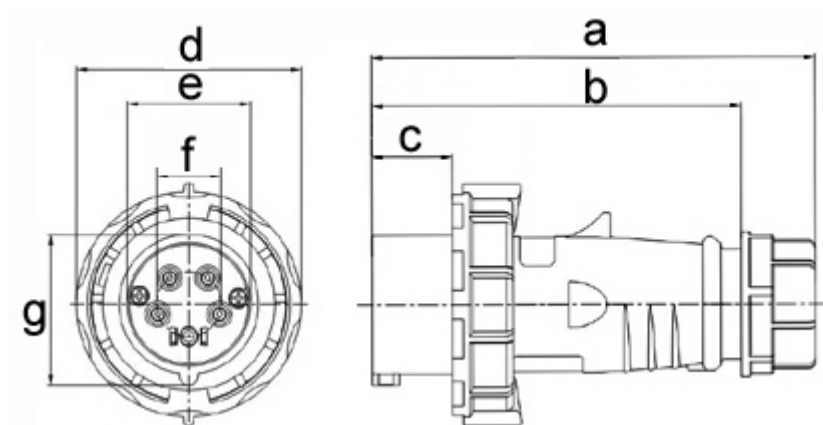
产品详细信息

电流	极数	110V 50a.60Hz		230V 50a.60Hz		400V 50a.60Hz			500V 50a.60Hz			>50-500 100-300Hz			>50-500 a.300-500Hz			包装单位	重量
		3极 4极 4时	5极 4 时	3极 4极 6时	5极 9 时	3极 4极 9时	5极 6时 6时	3极 4极 7时	5极 7 时	3极 10 时	4极 10 时	5极 10 时	3极 2时	4极 2 时	5极 2时				
16	5	YD1485																	

接地点位	6h	
额定电流 (A)	16	
极	5	
规格 (mm)	a	100
	b	90
	c	62
	d	85
	e	77
	f	5.3
	g.	8
	g.1	2
	h	105
	i	96
	k	41
	l	70
	l1	80
a	20°	
导线横截面积(mm ²)从最小至最大	1.5-4	

产品型号

新的型号：YD288 老的型号：2156



产品详细信息

电流	极数	110V 50a.60Hz			230V 50a.60Hz			400V 50a.60Hz			500V 50a.60Hz			>50-500 100-300Hz			>50-500 a.300-500Hz			包装单位	重量
		3极 4极 4时	4极 4时	5极 4时	3极 4极 6时	5极 9时	9时	3极 4极 9时	5极 6时 6时	3极 4极 7时	5极 7时	7时	3极 10时	4极 10时	5极 10时	3极 2时	4极 2时	5极 2时			

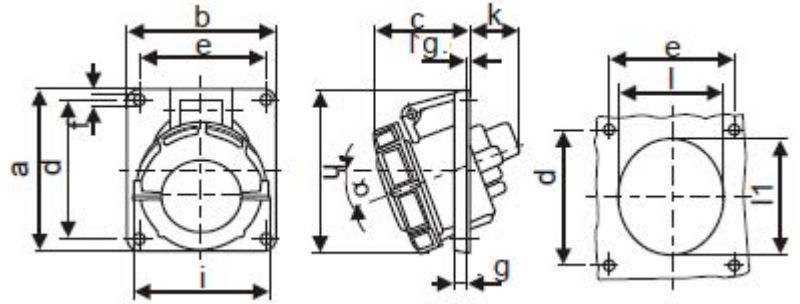
16 5

YD288

接地点位	6h
额定电流 (A)	16
极	5
规格 (mm)	144
	a
	b
	c
	d
	e
	f
g	
	26.5
	60
电缆名义横截面积(mm ²)	1.5-4

产品型号

新的型号：YD1501 老的型号：6434



产品详细信息

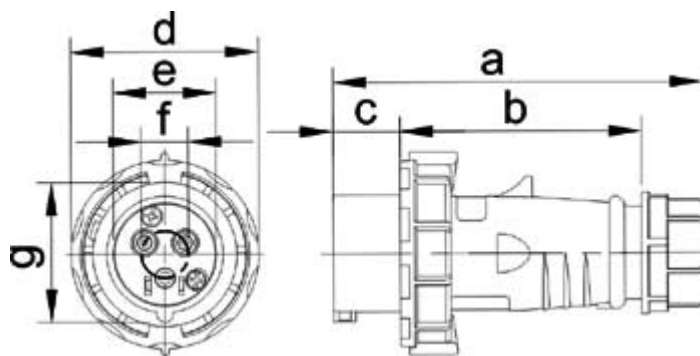
电流	极数	110V 50a.60Hz			230V 50a.60Hz			400V 50a.60Hz			500V 50a.60Hz			>50-500 100-300Hz			>50-500 a.300-500Hz			包装单位	重量
		3极	4极	5极	3极	4极	5极	3极	4极	5极	3极	4极	5极	3极	4极	5极	3极	4极	5极		
		4时	4时	4时	6时	9时	9时	6时	6时	7时	7时	7时	10时	10时	10时	3时	2时	2时			

32 3 YD1501

接地点位	4h	
额定电流 (A)	32	
极	3	
规格 (mm)	a	100
	b	92
	c	64
	d	85
	e	77
	f	5.3
	g.	8
	g.1	2
	h	109
	i	103
	k	51
	l	73
	l1	85
	a	20°
导线横截面积(mm ²)从最小至最大	2.5-10	

产品型号

新的型号：YD289 老的型号：2334



产品详细信息

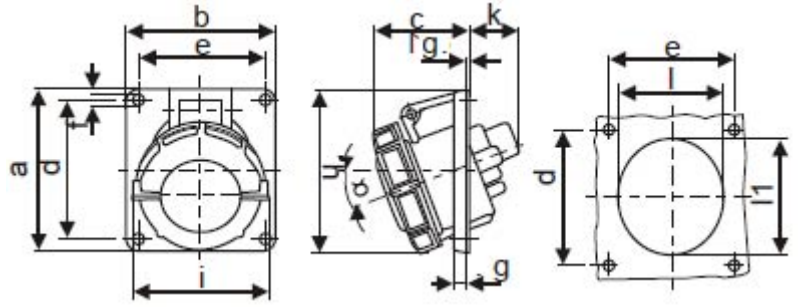
电流	极数	110V 50a.60Hz			230V 50a.60Hz			400V 50a.60Hz			500V 50a.60Hz			>50-500 100-300Hz			>50-500 a.300-500Hz			包装单位	重量		
		3极	4极	5极	3极	4极	5极	3极	4极	5极	3极	4极	5极	3极	4极	5极	3极	4极	5极				
		4时	4时	4时	6时	9时	9时	6时	6时	7时	7时	7时	10时	10时	10时	3极	2时	4极	2时	5极	2时		

32 3 YD289

接地点位	4h	
额定电流 (A)	32	
极	3	
规格 (mm)	170	
	a	141
	b	32.5
	c	93.3
	d	51
	e	25
	f	62.2
电缆名义横截面积(mm ²)	2.5-10	

产品型号

新的型号: YD1502 老的型号: 6436 老的型号: 4132



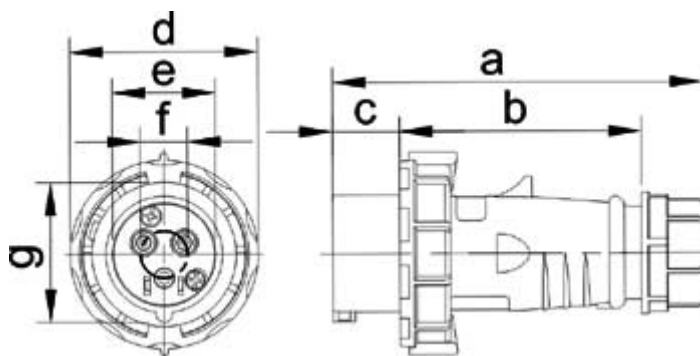
产品详细信息

电流	极数	110V 50a.60Hz		230V 50a.60Hz		400V 50a.60Hz			500V 50a.60Hz			>50-500 100-300Hz			>50-500 a.300-500Hz			包装单位	重量
		3极 4极 4时	5极 4 4时	3极 4极 6时	5极 9 9时	3极 4极 9时	5极 6时 6时	3极 4极 7时	5极 7时	3极 10时	4极 10时	5极 10时	3极 2时	4极 2时	5极 2时				
32	3	YD1502																	

接地点位	6h
额定电流 (A)	32
极	3
规格 (mm)	a 100 b 92 c 64 d 85 e 77 f 5.3 g. 8 g.1 2 h 109 i 103 k 51 l 73 l1 85 a 20°
导线横截面积(mm ²)从最小至最大	2.5-10

产品型号

新的型号：YD290 老的型号：2336 老的型号：0132



产品详细信息

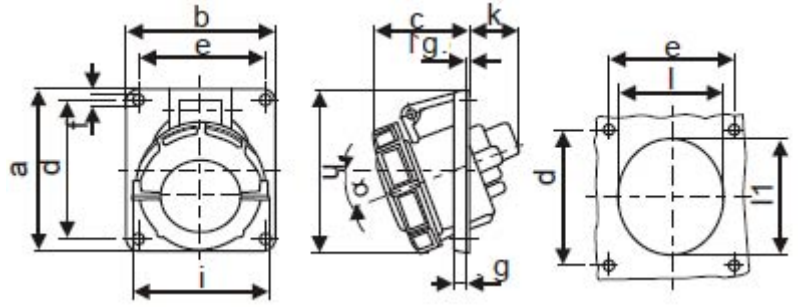
电流	极数	110V 50a.60Hz			230V 50a.60Hz			400V 50a.60Hz			500V 50a.60Hz			>50-500 100-300Hz			>50-500 a.300-500Hz			包装单位	重量
		3极	4极	5极	3极	4极	5极	3极	4极	5极	3极	4极	5极	3极	4极	5极	3极	4极	5极		
		4时	4时	4时	6时	9时	9时	9时	6时	6时	7时	7时	7时	10时	10时	10时	3极 2时	4极 2时	5极 2时		

32 3

YD290

接地点位	6h	
额定电流 (A)	32	
极	3	
规格 (mm)	a	170
	b	141
	c	32.5
	d	93.3
	e	51
	f	25
	g	62.2
电缆名义横截面积(mm ²)	2.5-10	

新的型号: YD1506 老的型号: 6446 老的型号: 4242

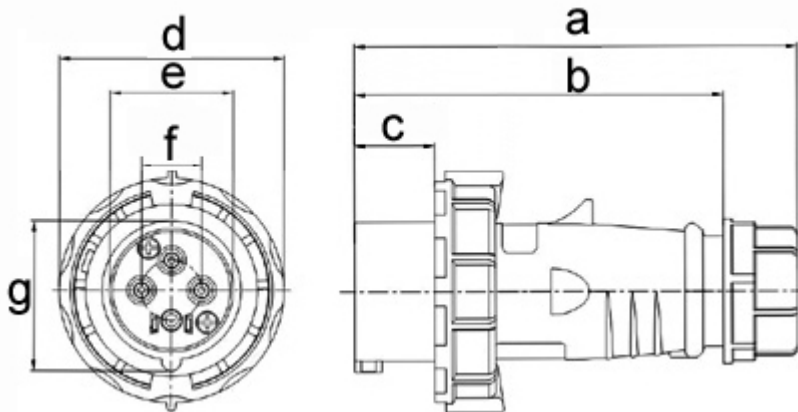


产品详细信息

电流	极数	110V 50a.60Hz		230V 50a.60Hz		400V 50a.60Hz			500V 50a.60Hz			>50-500 100-300Hz			>50-500 a.300-500Hz			包装单位	重量
		3极 4极 4时	5极 4极 4时	3极 4极 6时	5极 9时	3极 4极 9时	5极 6时 6时	3极 4极 7时	5极 7时	3极 10时	4极 10时	5极 10时	3极 2时	4极 2时	5极 2时				
32	4	YD1506																	

接地点位	6h
额定电流 (A)	32
极	4
规格 (mm)	a 100 b 92 c 64 d 85 e 77 f 5.3 g. 8 g.1 2 h 109 i 103 k 51 l 73 l1 85 alpha 20°
导线横截面积(mm ²)从最小至最大	2.5-10

新的型号：YD294 老的型号：2346 老的型号：0242



产品详细信息

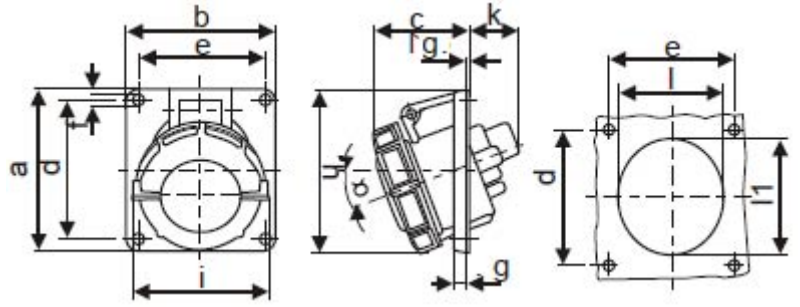
电流	极数	110V 50a.60Hz			230V 50a.60Hz			400V 50a.60Hz			500V 50a.60Hz			>50-500 100-300Hz			>50-500 a.300-500Hz			包装单位	重量
		3极	4极	5极	3极	4极	5极	3极	4极	5极	3极	4极	5极	3极	4极	5极	3极	4极	5极		
		4时	4时	4时	6时	9时	9时	9时	6时	6时	7时	7时	7时	10时	10时	10时	2时	2时	2时		

32 4

YD294

接地点位	6h	
额定电流 (A)	32	
极	4	
规格 (mm)	170	
	a	141
	b	32.5
	c	93.3
	d	51
	e	25
	f	62.2
电缆名义横截面积(mm ²)	2.5-10	

新的型号：YD1551 老的型号：6456

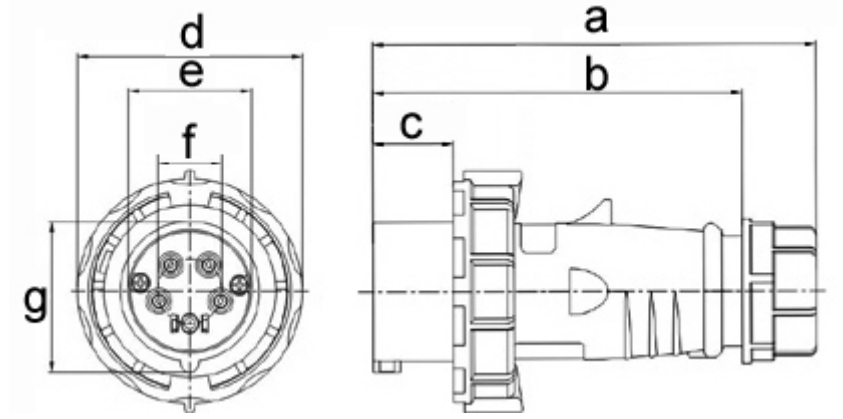


产品详细信息

电流	极数	110V 50a.60Hz		230V 50a.60Hz		400V 50a.60Hz			500V 50a.60Hz			>50-500 100-300Hz			>50-500 a.300-500Hz			包装单位	重量
		3极 4极 4时	5极 4极 4时	3极 4极 6时	5极 9时	3极 4极 9时	5极 6时 6时	3极 4极 7时	5极 7时	3极 10时	4极 10时	5极 10时	3极 2时	4极 2时	5极 2时				
32	5	YD1551																	

接地点位	6h
额定电流 (A)	32
极	5
规格 (mm)	a 100 b 92 c 66 d 85 e 77 f 5.3 g. 8 g.1 2 h 113 i 110 k 52 l 75 l1 86 a 20°
导线横截面积(mm ²)从最小至最大	2.5-10

新的型号：YD300 老的型号：2356



产品详细信息

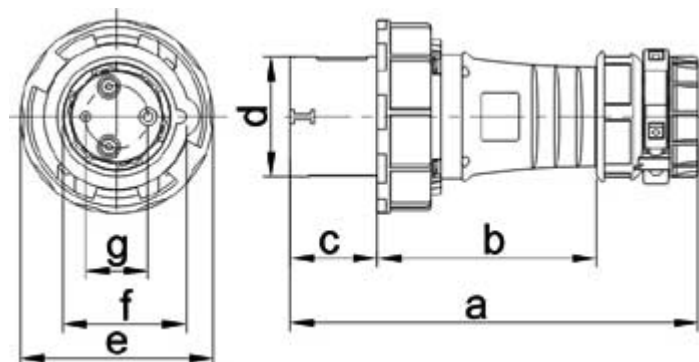
电流	极数	110V 50a.60Hz			230V 50a.60Hz			400V 50a.60Hz			500V 50a.60Hz			>50-500 100-300Hz			>50-500 a.300-500Hz			包装单位	重量
		3极 4极 4时	4极 4时	5极 4时	3极 4极 6时	5极 9时	9时	3极 4极 9时	5极 6时 6时	3极 4极 7时	5极 7时	7时	3极 10时	4极 10时	5极 10时	3极 2时	4极 2时	5极 2时			

32 5

YD300

接地点位	6h	
额定电流 (A)	32	
极	5	
规格 (mm)	177	
	a	148
	b	32.5
	c	101
	d	56.5
	e	30.3
	f	68.7
g		
电缆名义横截面积(mm ²)	2.5-10	

新的型号：YD1571 老的型号：2536



产品详细信息

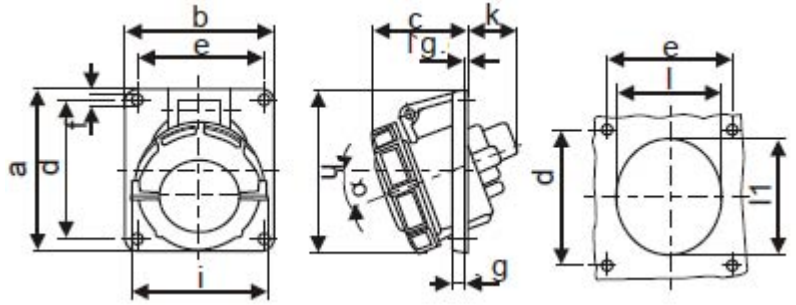
电流	极数	110V 50a.60Hz			230V 50a.60Hz			400V 50a.60Hz			500V 50a.60Hz			>50-500 100-300Hz			>50-500 a.300-500Hz			包装单位	重量
		3极	4极	5极	3极	4极	5极	3极	4极	5极	3极	4极	5极	3极	4极	5极	3极	4极	5极		
		4时	4时	4时	6时	9时	9时	9时	6时	6时	7时	7时	7时	10时	10时	10时	3极 2时	4极 2时	5极 2时		

63 3

YD1571

接地点位	6h	
额定电流 (A)	63	
极	3	
规格 (mm)	a	238.9
	b	179.4
	c	66
	d	100.1
	e	75.5
	f	36.5
	g	69.5
电缆名义横截面积(mm ²)	6-25	

新的型号：YD205 老的型号：6646

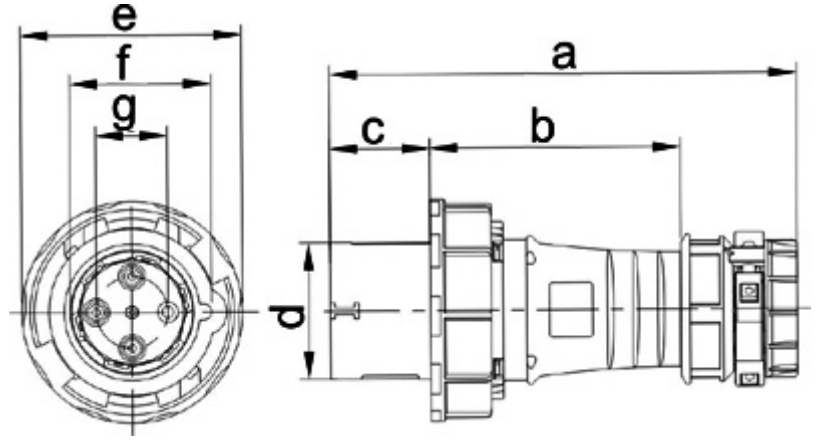


产品详细信息

电流	极数	110V 50a.60Hz		230V 50a.60Hz		400V 50a.60Hz			500V 50a.60Hz			>50-500 100-300Hz			>50-500 a.300-500Hz			包装单位	重量
		3极 4极 4时	5极 4极 4时	3极 4极 6时	5极 9时 9时	3极 4极 9时	5极 6时 6时	3极 4极 7时	5极 7时 7时	3极 10时	4极 10时	5极 10时	3极 2时	4极 2时	5极 2时				
63	4	YD205																	

接地点位	6h
额定电流 (A)	63
极	4
规格 (mm)	a 110 b 106 c 85 d 85 e 77 f 6.2 g. 12 g.1 2 h 125 i 117 l 91 l1 102 k 46 a 20°
导线横截面积(mm ²)从最小至最大	6-25

新的型号：YD1110 老的型号：2546



产品详细信息

电流	极数	110V 50a.60Hz			230V 50a.60Hz			400V 50a.60Hz			500V 50a.60Hz			>50-500 100-300Hz			>50-500 a.300-500Hz			包装单位	重量
		3极	4极	5极	3极	4极	5极	3极	4极	5极	3极	4极	5极	3极	4极	5极	3极	4极	5极		
		4时	4时	4时	6时	9时	9时	9时	6时	6时	7时	7时	7时	10时	10时	10时	2时	2时	2时		

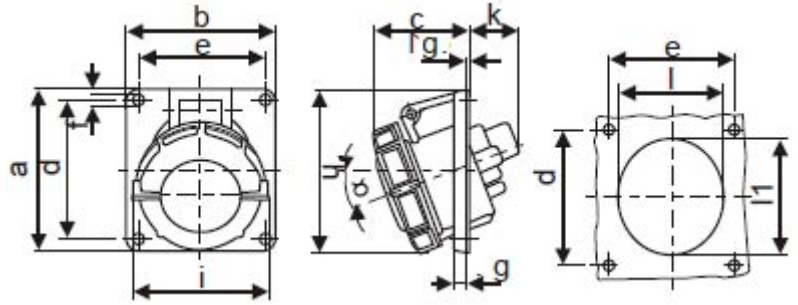
63 4

YD1110

接地点位	6h	
额定电流 (A)	63	
极	4	
规格 (mm)	238.9	
	a	179.4
	b	66
	c	100.1
	d	75.5
	e	36.5
	f	69.5
g		
电缆名义横截面积(mm ²)	6-25	

产品型号

新的型号：YD209 老的型号：6656



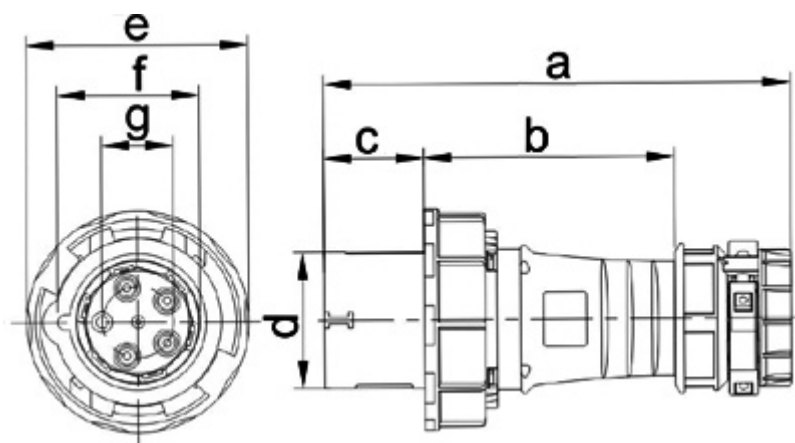
产品详细信息

电流	极数	110V 50a.60Hz		230V 50a.60Hz		400V 50a.60Hz			500V 50a.60Hz			>50-500 100-300Hz			>50-500 a.300-500Hz			包装单位	重量
		3极 4极 4时	5极 4时	3极 6时 9时	5极 9时	3极 9时	4极 6时	5极 6时	3极 7时	4极 7时	5极 7时	3极 10时	4极 10时	5极 10时	3极 2时	4极 2时	5极 2时		
63	5	YD209																	

接地点位	6h
额定电流 (A)	63
极	5
规格 (mm)	a 110 b 106 c 85 d 85 e 77 f 6.2 g. 12 g.1 2 h 125 i 117 l 91 l1 102 k 46 a 20°
导线横截面积(mm ²)从最小至最大	6-25

产品型号

新的型号：YD1114 老的型号：2556



产品详细信息

电流	极数	110V 50a.60Hz			230V 50a.60Hz			400V 50a.60Hz			500V 50a.60Hz			>50-500 100-300Hz			>50-500 a.300-500Hz			包装单位	重量
		3极	4极	5极	3极	4极	5极	3极	4极	5极	3极	4极	5极	3极	4极	5极	3极	4极	5极		
		4时	4时	4时	6时	9时	9时	9时	6时	6时	7时	7时	7时	10时	10时	10时	2时	2时	2时		

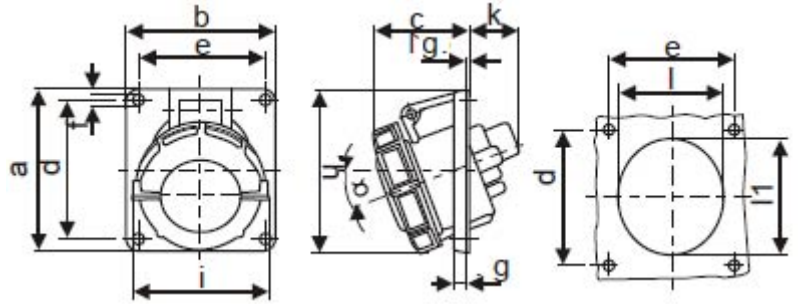
63 5

YD1114

接地点位	6h	
额定电流 (A)	63	
极	5	
规格 (mm)	238.9	
	a	179.4
	b	66
	c	100.1
	d	75.5
	e	36.5
	f	69.5
g		
电缆名义横截面积(mm ²)	6-25	

产品型号

新的型号：YD3575 老的型号：6836



产品详细信息

电流	极数	110V 50a.60Hz			230V 50a.60Hz			400V 50a.60Hz			500V 50a.60Hz			>50-500 100-300Hz			>50-500 a.300-500Hz			包装单位	重量
		3极	4极	5极	3极	4极	5极	3极	4极	5极	3极	4极	5极	3极	4极	5极	3极	4极	5极		
		4时	4时	4时	6时	9时	9时	9时	6时	6时	7时	7时	7时	10时	10时	10时	3时	2时	2时		

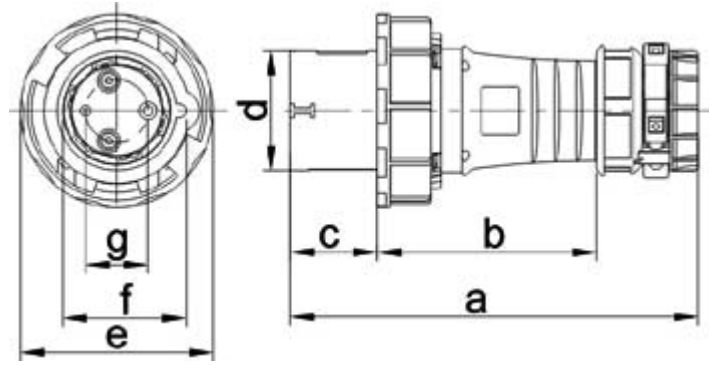
125 3

YD3575

接地点位	6h	
额定电流 (A)	125	
极	3	
规格 (mm)	a	114
	b	110
	c	85
	d	90
	e	90
	f	6.2
	g.	13
	g.1	2
	h	135
	i	135
	l	100
	l1	107
	k	47
	a	15°
导线横截面积(mm2)从最小至最大	25-35	

产品型号

新的型号：YD3400 老的型号：2736



产品详细信息

电流	极数	110V 50a.60Hz			230V 50a.60Hz			400V 50a.60Hz			500V 50a.60Hz			>50-500 100-300Hz			>50-500 a.300-500Hz			包装单位	重量
		3极	4极	5极	3极	4极	5极	3极	4极	5极	3极	4极	5极	3极	4极	5极	3极	4极	5极		
		4时	4时	4时	6时	9时	9时	9时	6时	6时	7时	7时	7时	10时	10时	10时	2时	2时	2时		

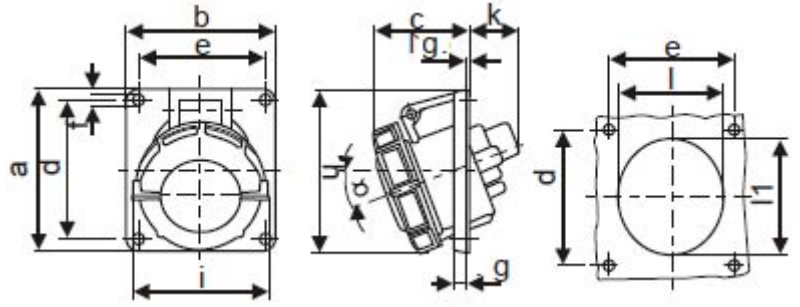
125 3

YD3400

接地点位	6h	
额定电流 (A)	125	
极	3	
规格 (mm)	a	286
	b	219
	c	57
	d	81.1
	e	131.5
	f	83.3
	g	42.5
电缆名义横截面积(mm ²)	25-35	

产品型号

新的型号：YD212 老的型号：6846



产品详细信息

电流	极数	110V 50a.60Hz		230V 50a.60Hz		400V 50a.60Hz		500V 50a.60Hz		>50-500 100-300Hz			>50-500 a.300-500Hz			包装单位	重量
		3极	5极	3极	5极	3极	5极	3极	5极	3极	4极	5极	3极	4极	5极		
		4极	4极	6极	9极	9极	6极	7极	7极	10极	10极	10极	2极	2极	2极		
		时	时	时	时	时	时	时	时	时	时	时	时	时			

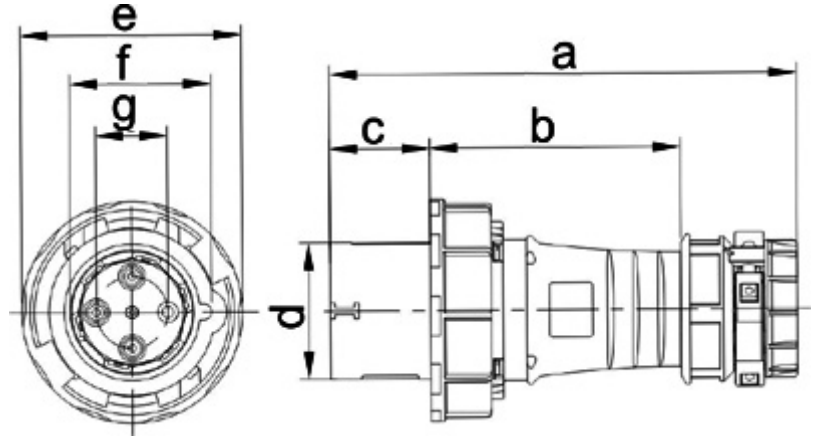
125 4

YD212

接地点位	6h	
额定电流 (A)	125	
极	4	
规格 (mm)	a	114
	b	110
	c	85
	d	90
	e	90
	f	6.2
	g.	13
	g.1	2
	h	135
	i	135
	l	100
	l1	107
	k	47
a	15	
导线横截面积(mm ²)从最小至最大	25-35	

产品型号

新的型号：YD1443 老的型号：2746



产品详细信息

电流	极数	110V 50a.60Hz		230V 50a.60Hz		400V 50a.60Hz		500V 50a.60Hz		>50-500 100-300Hz			>50-500 a.300-500Hz			包装单位	重量
		3极 4极 4时	5极 4极 4时	3极 4极 6时	5极 4极 9时	3极 4极 9时	5极 4极 6时	3极 4极 7时	5极 4极 7时	3极 10时	4极 10时	5极 10时	4极 3极 2时	5极 2极 2时			

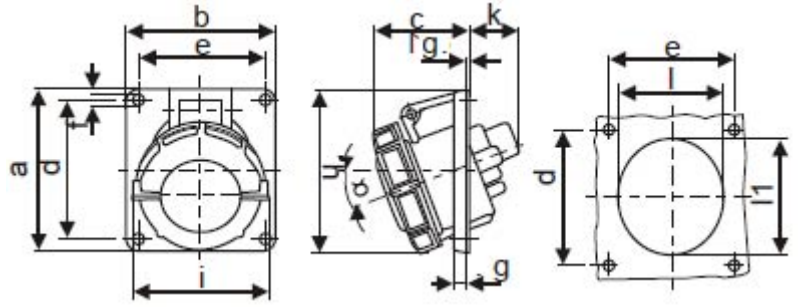
125 4

YD1443

接地点位	6h
额定电流 (A)	125
极	4
规格 (mm)	a 286 b 219 c 57 d 81.1 e 131.5 f 83.3 g 42.5
电缆名义横截面积(mm ²)	25-35

产品型号

新的型号：YD216 老的型号：6856



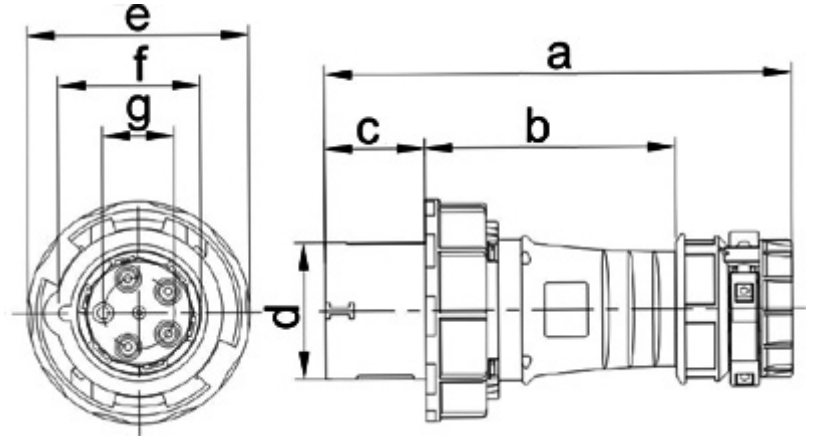
产品详细信息

电流	极数	110V 50a.60Hz		230V 50a.60Hz		400V 50a.60Hz		500V 50a.60Hz		>50-500 100-300Hz			>50-500 a.300-500Hz			包装单位	重量			
		3极	4极	5极	3极	4极	5极	3极	4极	5极	3极	4极	5极	3极	4极			5极		
		4时	4时	4时	6时	9时	9时	6时	6时	7时	7时	7时	10时	10时	10时	3时	2时	2时		
125	5	YD216																		

接地点位	6h	
额定电流 (A)	125	
极	5	
规格 (mm)	a	114
	b	110
	c	85
	d	90
	e	90
	f	6.2
	g.	13
	g.1	2
	h	135
	i	135
	l	100
	l1	107
	k	47
a	15	
导线横截面积(mm ²)从最小至最大	25-35	

产品型号

新的型号：YD1447 老的型号：2756



产品详细信息

电流	极数	110V 50a.60Hz			230V 50a.60Hz			400V 50a.60Hz			500V 50a.60Hz			>50-500 100-300Hz			>50-500 a.300-500Hz			包装单位	重量
		3极	4极	5极	3极	4极	5极	3极	4极	5极	3极	4极	5极	3极	4极	5极	3极	4极	5极		
		4时	4时	4时	6时	9时	9时	6时	6时	7时	7时	7时	10时	10时	10时	2时	2时	2时			

125 5

YD1447

接地点位	6h
额定电流 (A)	125
极	5
规格 (mm)	a 286 b 219 c 57 d 81.1 e 131.5 f 83.3 g 42.5
电缆名义横截面积(mm ²)	25-35